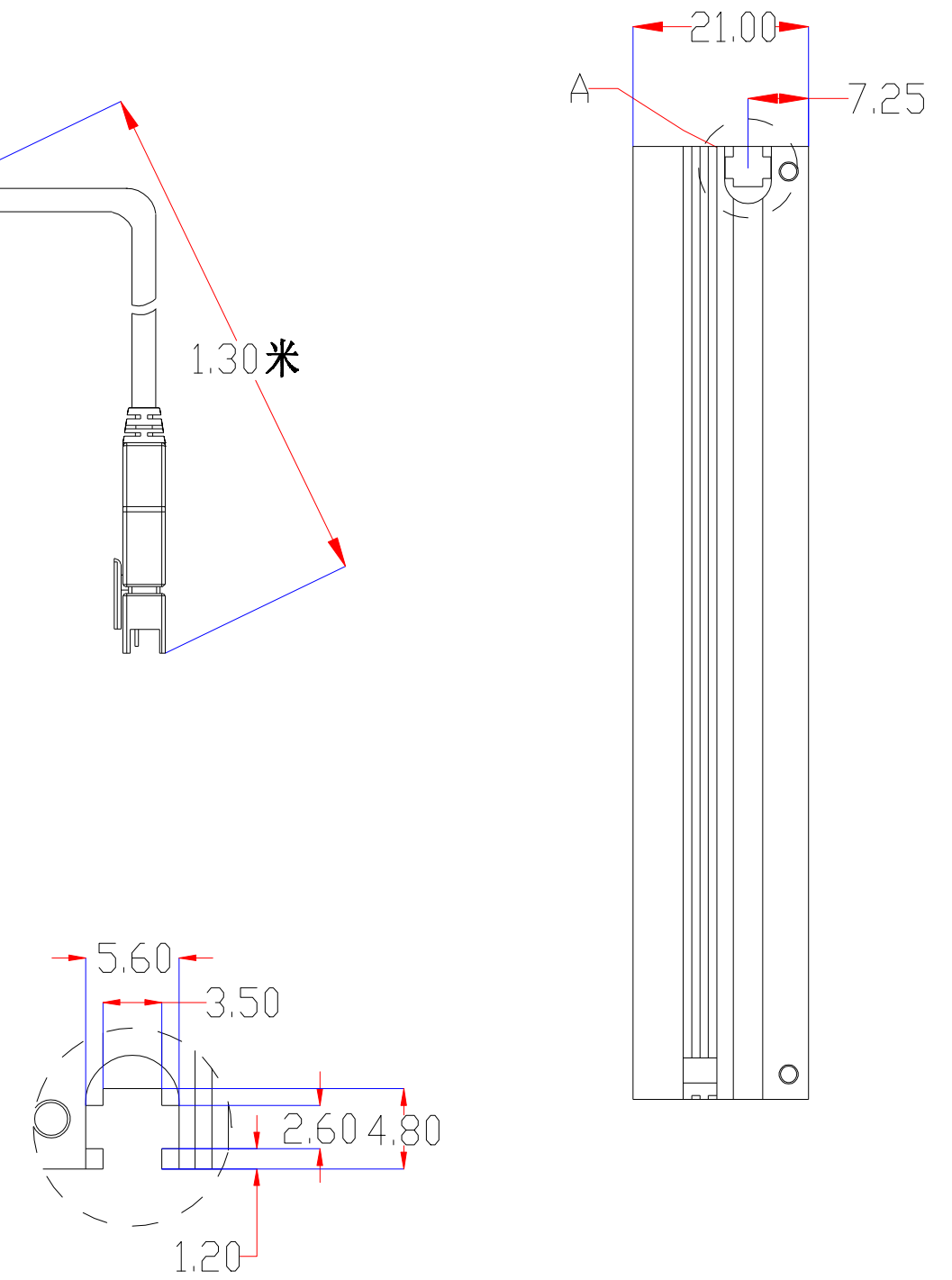


Pin	Polarity	Wire Color
1	+	Red
2	-	Black
3		



发光面积200x100X42mm

color	Voitage	Power
Red	24V	-
White	24V	-
Blue	24V	-

深圳市新次元科技有限公司

型号 XCY-LM-200100

品名 设计 SY01

颜色 黑色 审核 SY02

版次 A01 日期

