

特色 CHARACTERISTIC

- 相机自带可编程IO
- 支持外触发闪光灯同步拍照
- 支持16bit灰度和48bit彩色无损格式输出
- 与GIGE相机的SDK完全兼容，可无缝替换
- 一台电脑多个相机可稳定工作，长时间下不掉线、不丢帧
- 支持PC Linux系统和ARM Linux 系统，可集成于嵌入式设备中
- 兼容Vision协议，无缝兼容Halcon, VisionPro、Labview等视觉软件

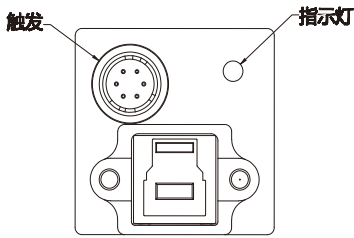


技术参数 PARAMETERS

| 参数 | 型号 | MV-SUA130M-T |
|------------|----|--|
| 传感器 | | 1/2" CMOS |
| 快门类型 | | 滚动快门 |
| 相机类型 | | 黑白 |
| 像元尺寸 | | 5.2X5.2μm |
| 有效像素 | | 130万 |
| 分辨率@帧率 | | 1280X1024@30FPS |
| 像素位深度 | | 10bit |
| 灵敏度 | | 2.1V/lux-s 550nm |
| GPIO | | 1路触发输入，一路闪光灯控制输出；1路GPO输出 |
| 采集模式 | | 连续/软触发/硬触发 |
| 最大增益(倍数) | | 15 |
| 曝光时间范围(ms) | | 0.028~262 |
| 滤光片 | | 标配双面AR增透片 |
| 帧缓存 | | 128M Bytes |
| 用户自定义数据区 | | 2K Bytes |
| 视频输出格式 | | Mono8/Mono12 |
| 视觉标准协议 | | USB3Vision 1.0、GenICam |
| 镜头接口 | | 机身CS接口,出厂预装可拆卸5MM C/CS转接环，兼容C口镜头 |
| 数据接口 | | USB3.0 TYPE B |
| 电源供电 | | 5V,USB总线供电 |
| 功率 | | <3W |
| 外形尺寸 | | 29(mm)X29(mm)X32.7(mm) (不含镜头底座和后壳接口) |
| 重量 | | < 75g |
| 工作温度 | | 0~50度 |
| 工作湿度 | | 20~80% (无凝结) |
| 储存温度 | | -30~60度 |
| 储存湿度 | | 20~95% (无凝结) |
| 操作系统 | | WINXP、WIN7/8/10 32&64位系统，Linux和ARM Linux驱动(可定制)、安卓平台驱动(可定制) |
| 驱动程序 | | Directshow组件 Halcon专用组件 Labview专用驱动 OCX组件 TWAIN组件 |
| 编程语言包 | | C/C++/C#/VB6/VB.NET/Delphi/BCB/Python/Java |
| 其它功能 | | 支持任意尺寸的ROI自定义分辨率、对比度和伽马调节、饱和度调节、白平衡校正、黑电平校正、自定义死点坐标校正、ISP图像处理加速、3D降噪、自定义LUT表、帧率调节、自定义相机名称等 |

线序定义 LINE SEQUENCE DEFINITION

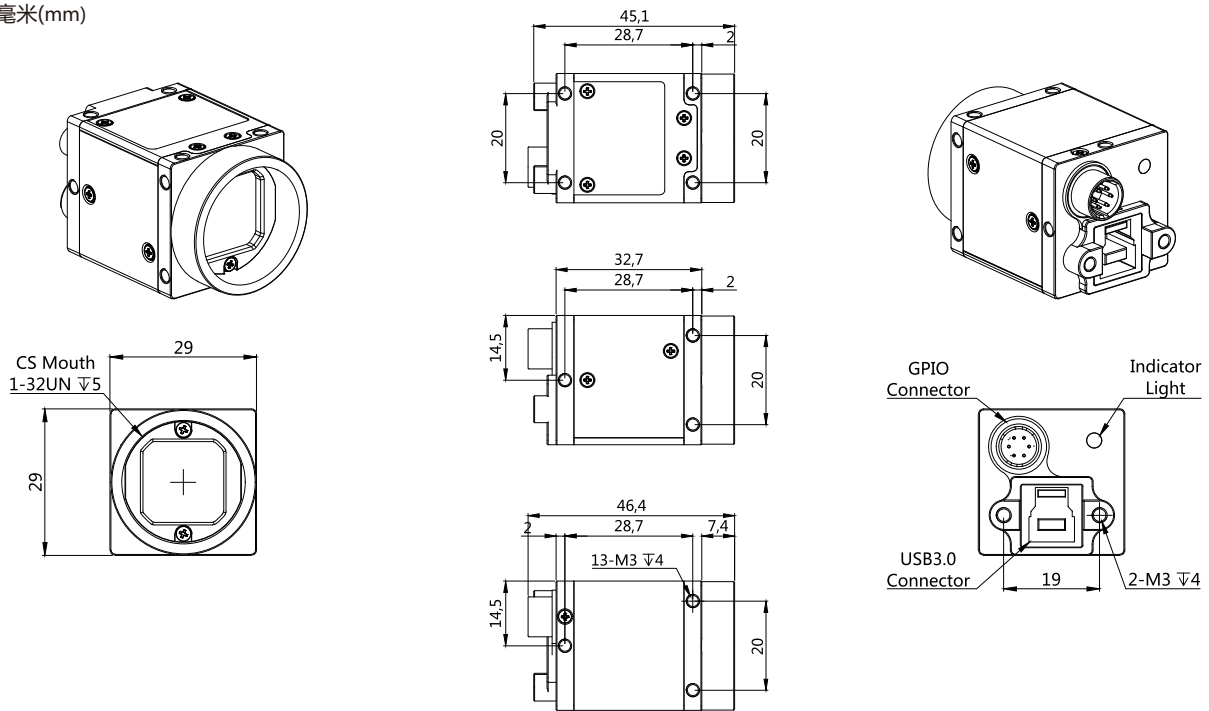
SUA系列



| 类型 | 引脚号 | 线颜色 | 信号名 | 信号说明 | 备注 |
|-------|-----|-----|-----------------|-----------------|----------|
| SUA系列 | 1 | 绿 | GPO1+/STRB_OUT+ | GPO1 正端/闪光灯输出正端 | 默认为闪光灯输出 |
| | 2 | 黄 | GPO1-/STRB_OUT- | GPO1 负端/闪光灯输出负端 | 默认为闪光灯输出 |
| | 3 | 白 | GPI1+/TRIG_IN+ | GPI1 正端/触发输入正端 | 默认为触发输入 |
| | 4 | 棕 | GPI1-/TRIG_IN- | GPI1 负端/触发输入负端 | 默认为触发输入 |
| | 5 | 红 | GPO2+ | GPO2 正端输出 | |
| | 6 | 黑 | GPO2- | GPO2 负端输出 | |

机械规格 MECHANICAL SPECIFICATION

单位:毫米(mm)



光谱图 SPECTRUM

